

8/10/13 kVA

## GUARDIAN® SERIE Standby-Generatoren für Wohngebäude Luftgekühlter Gasmotor

### UMFASST:

- True Power™ Elektrotechnik
- Zweizeiliger Multilingual Digital Evolution™ LCD-Controller
- Standard-WLAN® Remote-Überwachung
- Elektronikregler
- LED-Anzeigen für Systemstatus und Wartungsintervall
- Schalldämmendes Gehäuse
- Flexibler Kraftstoff-Leitungsanschluss
- Direct-To-Dirt Komposit-Montagepad
- Erdgas oder LP-Gasbetrieb
- Auf 5 Jahre begrenzte Garantie
- Vom Southwest Research Institute gelistet und beschriftet, so dass eine Installation bis zu 18" (457 mm) an einer Struktur möglich ist.\*

\*Muss entfernt von Türen, Fenstern und Frischlufterlässen und in Übereinstimmung mit den örtlichen Vorschriften aufgestellt werden.

[https://assets.swri.org/library/DirectoryOfListedProducts/ConstructionIndustry/973\\_DoC\\_204\\_13204-01-01\\_Rev9.pdf](https://assets.swri.org/library/DirectoryOfListedProducts/ConstructionIndustry/973_DoC_204_13204-01-01_Rev9.pdf)

Standby-Leistung

Modell G007144-0 (Aluminium - Biskuit) - 8 kVA 50 Hz

Modell G007145-0 (Aluminium - Biskuit) - 10 kVA 50 Hz

Modell G007146-0 (Aluminium - Biskuit) - 13 kVA 50 Hz



### FUNKTIONEN

- **INNOVATIVES MOTORDESIGN UND STRENGE TESTS** sind das Herzstück des Erfolgs von Generac bei der Bereitstellung möglichst zuverlässiger Generatoren. Generacs G-Force Motorenpalette bietet zusätzliche Sicherheit und Zuverlässigkeit, wenn Sie es am meisten brauchen. Die Motoren der G-Force Serie sind speziell für den Einsatz bei hohen Temperaturen und extremen Betriebsbedingungen entwickelt worden.
- **MOBILE LINK™ REMOTE-ÜBERWACHUNG:** KOSTENLOS bei jedem Home-Standby-Generator der Guardian-Serie Ermöglicht es Ihnen, den Status Ihres Generators von überall auf der Welt mit einem Smartphone, Tablet oder PC zu überwachen. Einfacher Zugriff auf Informationen wie den aktuellen Betriebszustand und Wartungsmeldungen. Verbinden Sie Ihr Konto mit Ihrem autorisierten Service-Händler für einen schnellen, freundlichen und proaktiven Service. Mit Mobile Link werden Sie vor dem nächsten Stromausfall versorgt.
- **TESTKRITERIEN:**
  - ✓ **PROTOTYP GETESTET**
  - ✓ **SYSTEMTORSIONSGEPRÜFT**
  - ✓ **NEMA MG1-22 AUSWERTUNG**
  - ✓ **STARTFÄHIGKEIT MOTOR**
- **FESTKÖRPER, FREQUENZKOMPENSIERTE SPANNUNGSREGELUNG:** Dieses hochmoderne, leistungsmaximierende Regelsystem ist serienmäßig in allen Generac-Modellen enthalten. Es bietet eine optimierte SCHNELLE REAKTION auf wechselnde Lastbedingungen und MAXIMALE MOTORSTARTFÄHIGKEIT durch elektronische Drehmomentanpassung der Stoßlasten an den Motor. Digitale Spannungsregelung bei ±1 %.
- **TRUE POWER™ ELEKTROTECHNIK:** Überlegene Oberschwingungen und Sinusform erzeugen weniger als 5 % Gesamtharmonische Verzerrung für die Leistung in Versorgungsqualität. Dies ermöglicht den sicheren Betrieb empfindlicher elektronischer Geräte und Mikrochip-basierter Geräte, wie z.B. HKL-Systeme mit variabler Geschwindigkeit.

THE GENERAC PROMISE



\*Modell in den USA mit 24- und ausländischen Teilen.

GENERAC®



## 8/10/13 kVA

## Motor

- Generac G- Force Design  
Maximiert die "Atmung" des Motors für eine höhere Kraftstoffeffizienz. Plateau-gehobte Zylinderwände und Plasmamoly-Ringe unterstützen den Motorlaufkühler und reduzieren den Ölverbrauch, was zu einer längeren Lebensdauer des Motors führt.
- "Spiny-lok" Zylinderwände aus Gusseisen  
Starre Konstruktion und zusätzliche Haltbarkeit sorgen für eine lange Lebensdauer des Motors.
- Elektronische Zündung / Funkenverstellung  
Diese Eigenschaften sorgen für einen reibungslosen und schnellen Start.
- Volldruck-Schmiersystem  
Die Druckschmierung aller wichtigen Lager bedeutet bessere Leistung, weniger Wartung und längere Lebensdauer des Motors. Jetzt mit einem Ölwechselintervall von bis zu 2 Jahren/200 Stunden.
- Niederöldruck-Abschaltsystem  
Abschaltschutz verhindert katastrophale Motorschäden durch Ölmenge.
- Hochtemperaturabschaltung  
Verhindert Schäden durch Überhitzung.

## Generator

- Drehfeld  
Ermöglicht eine kleinere, leichtgewichtige Einheit, die 25 % effizienter arbeitet als ein rotierender Ankergenerator.
- Verdrehter Stator  
Erzeugt eine glatte Ausgangswellenform für die Kompatibilität mit elektronischen Geräten.
- Versetzte Phasenanzugung  
Maximiert die Startfähigkeit des Motors.
- Automatische Spannungsregelung  
Regelt die Ausgangsspannung auf  $\pm 1$  %, um schädliche Spannungsspitzen zu vermeiden.
- True Power-Technologie  
Weniger als 5 % Klirrfaktor (THD).

## Evolution™ Kontrollen

- Beleuchtete Tasten Auto/Manuell/Aus  
Wählt die Betriebsart und bietet eine einfache, übersichtliche Statusanzeige in jedem Zustand.
- Versiegelte, erhöhte Tasten  
Glatte, witterungsbeständige Benutzeroberfläche für Programmierung und Bedienung.
- Betriebsspannungsmessung  
Überwacht ständig die Versorgungsspannung; Voreinstellung 156 V Ausfall, 190 V Aufnahme.
- Betriebsunterbrechungsverzögerung  
Verhindert lästiges Starten des Motors; einstellbar 2-1500 Sekunden ab Werkseinstellung von 5 Sekunden durch einen qualifizierten Fachhändler.
- Optionen zur Spannungsauswahl  
Die Ausgangsspannung kann über die Steuerung zwischen 220 V, 230 V oder 240 V gewählt werden.
- Motoraufwärmung  
Stellt sicher, dass der Motor bereit ist, die Last zu übernehmen, Sollwert ca. 5 Sekunden.
- Motorabkühlung  
Ermöglicht das Abkühlen des Motors vor dem Abschalten, Sollwert ca. 1 Minute.
- Programmierbare siebentägige Übung  
Betreibt den Motor, um das Austrocknen der Öldichtung und Schäden zwischen den Stromausfällen zu verhindern, indem der Generator alle zwei Wochen für 5 Minuten läuft. Bietet auch eine wählbare Einstellung für den wöchentlichen, zweiwöchentlichen oder monatlichen Betrieb, was dem Besitzer Flexibilität und potenziell niedrigere Kraftstoffkosten bietet.
- Intelligentes Batterieladegerät  
Lädt die Batterie nur bei Bedarf mit unterschiedlichen Geschwindigkeiten, abhängig von der Außenlufttemperatur. Kompatibel mit Blei-Säure- und AGM-Batterien.
- Hauptleitungsschutzschalter  
Schützt den Generator vor Überlastung.
- Elektronikregler  
Hält die Frequenz von 50 Hz konstant.

## Gerät

- SAE-Wetterschutzgehäuse  
Schalldämmende Gehäuse sorgen für einen ruhigen Betrieb und Schutz vor der Natur und widerstehen Windstärken bis zu 240 km. Klappbare Dachverriegelung für die Sicherheit. Ausklappbare Front für einfachen Zugang zu allen Routinewartungsteilen. Elektrostatisch aufgetragene strukturierte Epoxidfarbe für zusätzliche Haltbarkeit.
- Geschlossener Schalldämpfer in kritischer Qualität  
Geräuscharmer, kritischer Schalldämpfer wird im Inneren des Geräts montiert, um Verletzungen zu vermeiden.
- Klein, kompakt, attraktiv  
Ermöglicht eine einfache, optisch ansprechende Installation in einer Entfernung von bis zu 18" von einem Gebäude.

## Installationssystem

- 1 ft (305 mm) flexibler Kraftstoffleitungsanschluss  
Dämpft Vibrationen des Generators bei Anschluss an ein starres Rohr.
- Direct-To-Dirt Komposit-Montagepad  
Die komplexe Gitterkonstruktion verhindert das Absetzen oder Absinken des Generatorsystems.
- Integrierte Sedimentfalle  
Verhindert das Eindringen von Partikeln und Feuchtigkeit in den Kraftstoffregler und den Motor, was die Lebensdauer des Motors verlängert.

## Remote-Überwachung ‡

- Möglichkeit, den Status des Generators einzusehen  
Überwachen Sie den Generator über ein Smartphone, ein Tablet oder einen Computer zu jeder Zeit über die Mobile Link-Anwendung, damit Sie sich keine Sorgen machen müssen.
- Möglichkeit, den Generator zu sehen Übung/Lauf und Gesamtstunden  
Überprüfen Sie das komplette Schutzprofil des Generators für Übungsstunden und Gesamtstunden.
- Möglichkeit zur Anzeige von Wartungsinformationen des Generators  
Liefert Wartungsinformationen für Ihren speziellen Modellgenerator, wenn eine planmäßige Wartung fällig ist.
- Monatsbericht mit den Aktivitäten des Vormonats.  
Detaillierte Monatsberichte liefern historische Generatorinformationen.
- Möglichkeit der Anzeige von Informationen zur Generatorbatterie  
Eingebaute Batteriediagnose mit Anzeige des aktuellen Batteriezustandes.
- Wetterdaten  
Bietet detaillierte lokale Umgebungsbedingungen für den Standort des Generators.

‡ Wo unterstützt

# 8/10/13 kVA

## Generator

Modell	G007144-0 (8 kVA)	G007145-0 (10 kVA)	G007146-0 (13 kVA)
Nennleistung Maximalleistung — LP (ESP)	8.000 VA*	10.000 VA*	13.000 VA*
Nennleistung Maximalleistung — NG (ESP)	7.000 VA*	10.000 VA*	13.000 VA*
Nennspannung	220	220	220
Bemessungsstrom bei Dauerbelastung – 220 Volt (LP/NG)	36,4/31,8	45,5/45,5	59,1/59,1
Hauptstromkreisunterbrecher	40 Amp	50 Amp	63 Amp
Phase	1	1	1
Anzahl der Rotorpole	2	2	2
Bemessungswechselstromfrequenz	50 Hz	50 Hz	50 Hz
Leistungsfaktor	1,0	1,0	1,0
Batteriebedarf (nicht im Lieferumfang enthalten)	12 Volt, Gruppe 26R 540 CCA Minimum oder Gruppe 35 AGM 650 CCA Minimum		
Gerätgewicht (kg/lb)	155/341	176/389	193/425
Abmessungen (L x B x H) mm/in	1232 x 648 x 733 / 48 x 25 x 29		
Schallleistung in dB(A) bei 7 m (23 ft) mit Generator bei normaler Last**	62	63	63
Schallleistung in dB(A) bei 7 m (23 ft) mit Generator im Quiet-Test™ Low-Speed-Übungsmodus**	54	54	54
Übungsdauer	5 min	5 min	5 min

## Motor

Motor typ	GENERAC G-FORCE 500 SERIE	GENERAC G-FORCE 1000 SERIE	GENERAC G-FORCE 1000 SERIE	
Zylinderanzahl	2	2	2	
Verschiebung	530 ccm	999 ccm	999 ccm	
Motorblock	Aluminium mit Gusseisenhülse			
Ventilanordnung	Hängendes Ventil	Hängendes Ventil	Hängendes Ventil	
Zündsystem	Festkörper mit Zündmagnet	Festkörper mit Zündmagnet	Festkörper mit Zündmagnet	
Reglersystem	Elektronisch	Elektronisch	Elektronisch	
Verdichtungsverhältnis	9,5:1	9,5:1	9,5:1	
Anlasser	12 VDC	12 VDC	12 VDC	
Ölkapazität einschließlich Filter	1,6 l / 1,7 qt	1,8 l / 1,9 qt	1,8 l / 1,9 qt	
Betriebsdrehzahl	3.000	3.000	3.000	
Kraftstoffverbrauch				
Erdgas	m <sup>3</sup> /Std (ft <sup>3</sup> /Std) 1/2 Last Volllast	2,21 (78) 3,62 (128)	3,51 (124) 5,30 (187)	4,02 (142) 6,48 (229)
Flüssiges Propan	l/Std (gal/hr) [m <sup>3</sup> /h LPG] 1/2 Last Volllast	3,29 (0,87) [0,89] 6,16 (1,63) [1,68]	4,79 (1,26) [1,30] 7,62 (2,01) [2,07]	5,58 (1,47) [1,52] 8,86 (2,34) [2,41]

**Hinweis: Die Kraftstoffleitung muss für Volllast ausgelegt sein.** Erforderlicher Kraftstoffdruck zum Kraftstoffeinlass des Generators in allen Lastbereichen — 1,74–3,24 kPa (3,5–7,0 in. Wassersäule) für Erdgas, 4,73–5,48 kPa (10–12 in. Wassersäule) für LP-Gas.

Die Ausgänge basieren auf Werten von 1000 BTU pro Kubikfuß bei NG und 2500 BTU pro Kubikfuß bei LP  
37,26 Megajoule pro Kubikmeter bei NG und 93,15 Megajoule pro Kubikmeter bei LP

## Kontrollen

Zweizeiliges mehrsprachiges Klartext-LCD-Display	Einfache Benutzeroberfläche für einfache Bedienung.
Modustasten:Auto	Automatischer Start bei Betriebsausfall. 7-Tage-Übungsgerät
Handbuch	Start mit Anlassersteuerung. Gerät bleibt eingeschaltet. Wenn der Betrieb ausfällt, erfolgt die Übergabe an die Last.
Aus	Stoppt das Gerät. Die Stromzufuhr wird unterbrochen. Steuerung und Ladegerät funktionieren noch.
Betriebsbereitschafts-/Wartungsmeldungen	Standard
Anzeige der Motorbetriebsstunden	Standard
Programmierbare Startverzögerung zwischen 2-1500 Sekunden	Standard (nur vom Fachhändler programmierbar)
Spannungsabfall im Versorgungsnetz/Zurück zum Programm einstellbar (Brownout-Einstellung)	Ab 140-156 V/175-198 V
Zukünftiges Set-fähiges Übungsgerät/Übungsset Fehlerwarnung	Standard
Betriebs-/Alarm-/Wartungsprotokolle	Jer 50 Events
Motorstartsequenz	Zyklisches Anfahren: 16 Sek. an, 7 Ruhe (90 Sek. maximale Dauer).
Sperrung des Anlassers	Der Anlasser kann erst 5 Sekunden nach dem Abstellen des Motors wieder einrasten.
Intelligentes Batterieladegerät	Standard
Ladegerät Störung / Fehlende Wechselstromwarnung	Standard
Schwache Batterie/Batterie-Problemschutz und Batteriezustandsanzeige	Standard
Automatische Spannungsregelung mit Über- und Unterspannungsschutz	Standard
Unterfrequenz/Überlast/Schrittmotor Überstromschutz	Standard
Sicherung/Sicherung Problemschutz	Standard
Automatische Abschaltung bei niedrigem Öldruck/hoher Öltemperatur	Standard
Überdrehzahl (bei 72 Hz)/U/min Fühlverlustabschaltung	Standard
Hohe Motortemperaturabschaltung	Standard
Interner Fehler/Fehlverdrahtungsschutz	Standard
Gemeinsame externe Fehlerfähigkeit	Standard
Vor Ort aktualisierbare Firmware	Standard

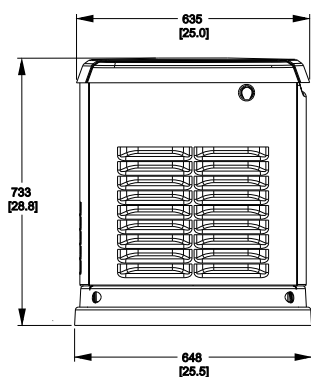
\*\*Die Schallpegel werden an der Vorderseite des Generators gemessen. Die an anderen Seiten des Generators gemessenen Schallpegel können je nach Installationsparameter höher sein. Bewertungsdefinitionen - Standby Geeignet für die Notstromversorgung für die Dauer des Stromausfalls. Für diese Bewertung ist keine Überlastfähigkeit vorhanden. (Alle Bewertungen gemäß BS5514, ISO3046 und DIN6271). \* Maximale Kilovolt-Ampere und -Strom unterliegen und sind beschränkt durch Faktoren wie Kraftstoff-BTU/Megajoule-Gehalt, Umgebungstemperatur, Höhe, Motorleistung und -zustand usw. Die maximale Leistung sinkt um etwa 3,5 Prozent pro 1.000 Fuß (300 Meter) über dem Meeresspiegel und auch um etwa 1 Prozent pro 6 °C (10 °F) über 16 °C (60 °F).

## 8/10/13 kVA

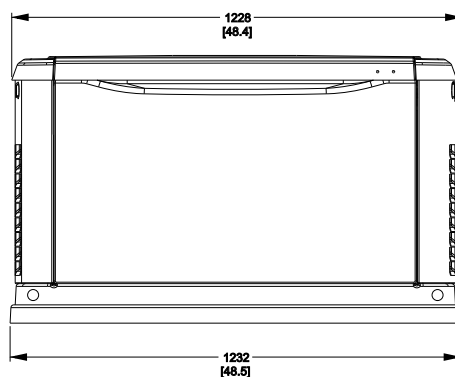
Modellnr.	Produkt	Beschreibung
G007101-0	Batterie-Pad-Wärmer	Der Pad-Wärmer liegt unter der Batterie. Empfohlen, wenn die Temperatur regelmäßig unter -18°C (0°F) fällt. (Nicht erforderlich bei Verwendung von AGM-Batterien).
G007102-0	Ölwärmer	Der Ölwärmer rutscht direkt über den Ölfilter. Empfohlen, wenn die Temperatur regelmäßig unter -18°C (0°F) fällt.
G007027-0	Blenden-Basiswickelset	Der Blenden-Basiswickel wird um den Boden der neuen luftgekühlten Generatoren gelegt. Dieser bietet ein schlankes, konturiertes Erscheinungsbild sowie Schutz vor Nagetieren und Insekten, indem er die im Boden befindlichen Hublöcher abdeckt.
G005703-0	Lackierset	Wenn das Gehäuse des Generators zerkratzt oder beschädigt ist, ist es wichtig, den Lack nachzubessern, um ihn vor zukünftiger Korrosion zu schützen. Das Lackierset enthält die notwendige Farbe, um ein Generatorgehäuse ordnungsgemäß zu warten oder nachzubessern.
G006483-0 - 8 kVA G006485-0 - 10 & 13 kVA	Geplantes Wartungskit	Die geplanten Wartungskits von Generac bieten die gesamte Hardware, die für die Durchführung der kompletten Routinewartung eines automatischen Standby-Generators von Generac erforderlich ist.

## Abmessungen und UPCs

Die angezeigten Maße sind Richtwerte. Die genauen Abmessungen entnehmen Sie bitte dem Installationshandbuch. VERWENDEN SIE DIESE MAßE NICHT FÜR DIE INSTALLATION.



LINKE SEITENANSICHT



FRONTANSICHT

Modell	UPC
G007144-0	696471073270
G007145-0	696471073287
G007146-0	696471073294